

Stolová brúska s priamou brúskou 200W 230V



Návod na použitie
Preklad originálneho návodu

Element	Opis
Motor	230 VAC, 50 Hz, jednofázové, 200 W, 0,8 A (štartovacie), 0,7 A (bez zaťaženia), 0,8 A (so zaťažením)
Počet otáčok bez zaťaženia	0 až 9 900 otáčok za minútu
Kábel	Trojžilový uzemnený
Brúsne kamene	1-3x3 / 4-palcový brúsny kameň 1-3x3 / 4-palcový vlákňový disk
Vreteno	priemer 0,39 palca
Ohybný hriadeľ	dĺžka 31 palcov
Flexibilná svorka hriadeľa	Priemer 1/18 palca
Ohybný koniec hriadeľa	1/8 palca
Funkcie	Schopnosť prispôbiť rýchlosť práce Sada kľúčov pre flexibilný hriadeľ
Akustický výkon / tlak zvuku - dB (A)	Bez zaťaženia: Lp 92,9 dB (A), LW 105,9 dB (A), Pri zaťažení: Lp 91,8 dB (A), LW 104,8 dB (A),

Uschovajte tieto pokyny

Tento dokument poskytuje informácie o varovaniach a bezpečnostných opatreniach, montážnych pokynoch, postupoch pri obsluhu a údržbe, zoznamy náhradných dielov a diagram. Uschovajte si doklad o kúpe s pokynmi. Na vnútornú prednú stranu tejto príručky napíšte číslo faktúry. Inštrukcie a faktúra by sa mali uschovať na bezpečnom a suchom mieste pre neskoršie použitie.

Varovania a bezpečnostné opatrenia

UPOZORNENIE: Pri používaní tohto zariadenia by ste mali vždy dodržiavať základné bezpečnostné opatrenia, aby ste znížili riziko zranenia a poškodenia zariadenia.

Pred použitím tohto produktu si prečítajte všetky pokyny!

- S prístrojom nepracujte sami.** Ak dôjde k nehode, niekto v okolí vám môže pomôcť.
- Odpojte napájanie.** Ak sa stroj nepoužíva alebo pred vykonávaním údržby alebo výmeny príslušenstva, napríklad brúsnych kotúčov, odpojte zariadenie od napájania. Nikdy neopúšťajte ani sa nepresúvajte od zapnutého zariadenia.
- Udržujte pracovisko čisté.** Neporiadok môže viesť k nehodám, ktoré môžu viesť k ťažkým zraneniam.

4. **S prístrojom udržiavajte deti mimo pracoviska.** Deti by nikdy nemali byť so zariadením v blízkosti pracoviska. Nepovoľte im prístup k zariadeniu, nástrojom a predlžovacím káblom.
5. **Nepoužité zariadenie uložte.** Ak sa zariadenie nepoužíva, skladujte ho na suchom mieste, aby ste zabránili korózii. Zariadenia vždy zabezpečte a uchovávajte mimo dosahu detí.
6. **Noste vhodný odev.** Nenoste voľný odev alebo šperky, pretože sa môžu zachytiť v pohyblivých častiach. Počas práce sa odporúča používať nevodivý elektrický odev a ochrannú obuv. Na dlhé vlasy používajte vhodnú ochranu. Musíte tiež použiť masku alebo dýchací prístroj schválený ANSI.
7. **Mala by sa použiť primeraná ochrana očí.** Vždy používajte ochranné okuliare schválené ANSI.
8. **Nepreceňujte svoje možnosti.** Vždy vyvážite a buďte na pevnom povrchu. Nezakláňajte sa, aby ste získali prístup k oblastiam okolo rámov a elektrických vedení.
9. **Postarajte sa o zariadenie.** Skontrolujte, či na brúsnych kotúčoch nie sú praskliny a napájací kábel. V prípade poškodenia okamžite odneste zariadenie alebo jeho časť do opravy autorizovaným technikom.
10. **Na prácu použite správny nástroj.** Na väčšie priemyselné práce nepoužívajte malé zariadenie ani jeho príslušenstvo. Prístroj bol navrhnutý pre špecifické aplikácie. Je zakázané upravovať zariadenie a používať ho na iné účely, ako na ktoré bolo určené.
11. **Buďte ostražitý.** Venujte pozornosť vykonávanej práci a používajte zdravý rozum. Ak je obsluha unavená, nepoužívajte žiadne nástroje.
12. **Skontrolujte, či zariadenie nie je poškodené.** Pred použitím zariadenia sa uistite, že žiadna časť zariadenia nie je poškodená. Skontrolujte, či zariadenie správne funguje, či je správne namontovaný, či je voľne pohyblivý, či nie je poškodený. Všetky poškodené časti by mal opraviť alebo vymeniť kvalifikovaný technik. Nepoužívajte zariadenie, ak sa spínač nevyplína a nezapína správne.
13. **Náhradné diely a príslušenstvo.** Pri údržbe používajte iba originálne náhradné diely. Použitie iných súčastí ruší záruku. Používajte iba príslušenstvo určené na použitie s týmto náradím. Schválené príslušenstvo je k dispozícii od výrobcu.
14. **Náradie nepoužívajte, ak je obsluha pod vplyvom alkoholu alebo drog.** Prečítajte si písomnú informáciu pre používateľov, aby ste sa uistili, že pri používaní tohto typu lieku nie sú narušené psychomotorické zručnosti operátora. Ak máte pochybnosti, nepoužívajte toto zariadenie.
15. **Používajte predlžovacie káble správnej veľkosti a typu.** Ak potrebujete použiť predlžovací kábel, použite správny predlžovací kábel vhodného typu a veľkosti, aby ste do zariadenia správne priviedli prúd. Použitie nevhodného predlžovacieho kábla môže spôsobiť jeho roztavenie a zapálenie a môže spôsobiť elektrické poškodenie zariadenia. Zariadenie vyžaduje použitie predlžovacieho kábla s prúdom v rozsahu 0 až 10 ampérov (do približne 1,5 m) a veľkosťou drôtu 18 AWG. Dlhšie predlžovacie káble vyžadujú väčšiu veľkosť vodiča. Ak

sa zariadenie používa vonku, použite predlžovací kábel vhodný na použitie vonku. (Označte „WA“).

16. Budte opatrný, pretože drevo môže obsahovať konzervačné látky, ako napríklad arzeničnan chrómu meďnatý (CCA), ktoré môžu byť toxické. Pri rezaní takýchto materiálov je potrebné dbať na to, aby nedošlo k vdýchnutiu škodlivých látok a minimalizovaniu kontaktu s pokožkou.

17. Údržba. Kvôli vlastnej bezpečnosti by mal servis a údržbu prístroja vykonávať pravidelne kvalifikovaný technik.

Ďalšie konkrétne bezpečnostné pokyny pre stolové brúsky

1. Pri brúsení kovov sa môžu objaviť iskry, ktoré môžu prísť do kontaktu s odevom alebo tvárou obsluhy. Používajte masku na tvár a vhodný ochranný odev. Dbajte tiež na to, aby sa brúska nepoužívala v blízkosti horľavých materiálov alebo tekutín. Vždy sa uistite, že všetky ochranné kryty sú vždy na svojom mieste.

2. Zaisťte, aby boli brúsne kotúče navrhnuté tak, aby bežali rýchlosťou tejto brúsky.

3. Pravidelne ukladajte brúsený predmet do vody, aby ste zabránili prehriatiu. Dajte pozor, aby sa voda nedostala do kontaktu s brúskou.

4. Na zastavenie obrobku použite podporný prvok zariadenia. Ak sa podpera zariadenia nepoužíva, krútiaci moment brúsneho kotúča môže spôsobiť vytrhnutie obrobku z rúk obsluhy.

5. Pri obrábaní kovov, ako je hliník a mosadz, nepoužívajte čepele vyrobené z oxidov hliníka. Na spracovanie materiálov, ktoré sa skladajú z nekovov, použite karbidové disky kremíka.

6. Pri leštení materiálu vždy držte obrobok v spodnej časti kotúča. Prsty vždy držte ďalej od brúsneho kotúča.

Poznámka: Výkon tohto zariadenia sa môže líšiť v závislosti od lokálnych výkyvov napätia. Používanie predlžovacích káblov môže tiež ovplyvniť výkon zariadenia.

Varovanie: Varovania, upozornenia a pokyny uvedené v tejto príručke sa nevzťahujú na všetky možné okolnosti a situácie. **Prevádzkovateľ si musí byť vedomý, že zdravý rozum a opatrnosť sú faktory, ktoré sa nemôžu začleniť do tohto výrobku. Toto sú prvky, ktoré môže poskytnúť iba prevádzkovateľ.**

Rozbalenie

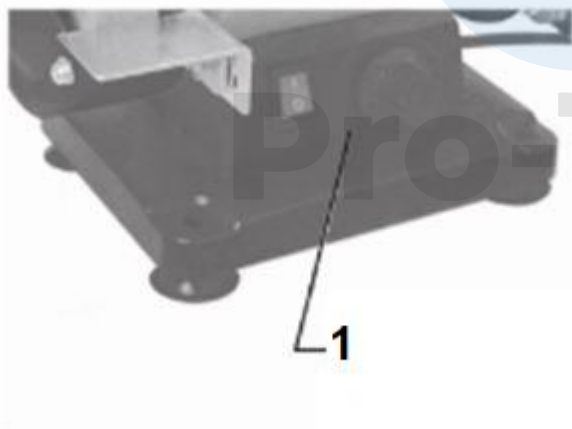
Pri vybalení sa ubezpečte, že sú súčasťou balenia všetky súčasti uvedené nižšie:

- 1) Stolová brúska
- 2) Flexibilný hriadeľ
- 3) Kľúč
- 4) Brúsny kameň
- 5) Vlákňitý disk
- 6) Kamenný hrot

V prípade, že niektorá z týchto častí nie je súčasťou dodávky alebo je poškodená, kontaktujte predajcu.

Obsluha

Zapnutie a vypnutie stolovej brúsky



1. Ovládač rýchlosti a vypínač

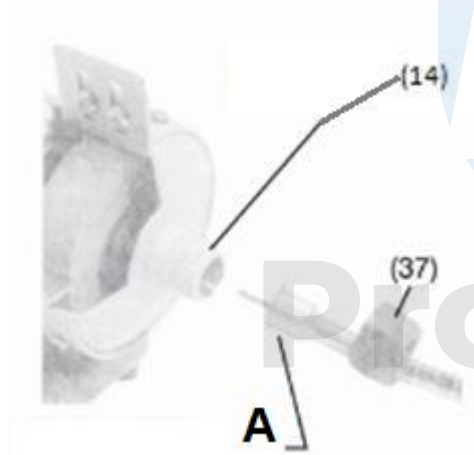
1. Zastrčte zástrčku (36) do elektrickej zásuvky.
2. Otočte nastavovací gombík v smere hodinových ručičiek, aby ste spustili motor brúsky a upravili rýchlosť.
3. Ak chcete vypnúť, otáčajte nastavovacím gombíkom proti smeru hodinových ručičiek, kým nebudete počuť kliknutie.
4. Nikdy nenechávajte brúsku zapnutú. Keď sa stroj nepoužíva, vždy ho vypnite.

Prevádzka brúsky

VÝSTRAHA: Brúsny kotúč sa môže počas prevádzky uvoľniť a spôsobiť vážne zranenie. Brúsne kotúče by ste mali vždy skontrolovať, či nie sú prasknuté alebo poškodené.

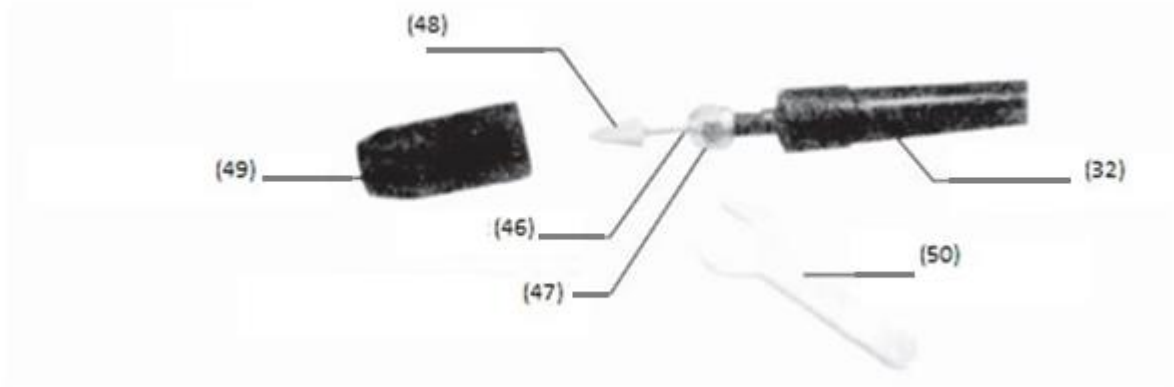
1. K obrobku vždy pristupujte pomaly a jemne k brúsnemu kotúču.
2. Obrobok sa zahrieva veľmi rýchlo, preto ho občas vložte do vody.
3. Pri brúsení oceľových predmetov určených na vysokorýchlostnú prevádzku, ako sú vrtáky, by sa malo zabrániť prehriatiu, pretože by to mohlo ovplyvniť stupeň tvrdosti ocele.
4. Na malé predmety, ako sú vrtáky alebo sekáče, nepoužívajte silu a pritláčajte ich na čepeľ pod veľkým uhlom, pretože obrobok sa môže zachytiť medzi podperou nástroja a čepeľou.

Brúsenie pomocou flexibilného hriadeľa



A – Ohybný hriadeľ

1. Pripevnite hriadeľ (32) k krytu kotúča (14).
Zostavte a umiestnite hriadeľ. Hriadeľ je možné do zariadenia vkladať iba z jednej strany.
2. Pripevnite maticu hriadeľa (37) ku krytu.
3. Vytiahnite kryt rukoväte (49).
4. Uvoľnite upínaciu maticu (47) pomocou kľúča (50).
5. Vložte koncovku (48) do rukoväte (46) a utiahnite upevňovaciu maticu.
6. Vytiahnite kryt rukoväte (49).
7. Jednou rukou uchopte rukoväť hriadeľa a druhou rukou spustite brúsku.



(48) Koncovka (32) Ohybný hriadeľ (50) Kľúč (47) Upevňovacia matica (46) Držiak
(49) Kryt rukoväte

POZNÁMKA: Pri brúsení vždy používajte ochranné okuliare schválené ANSI.

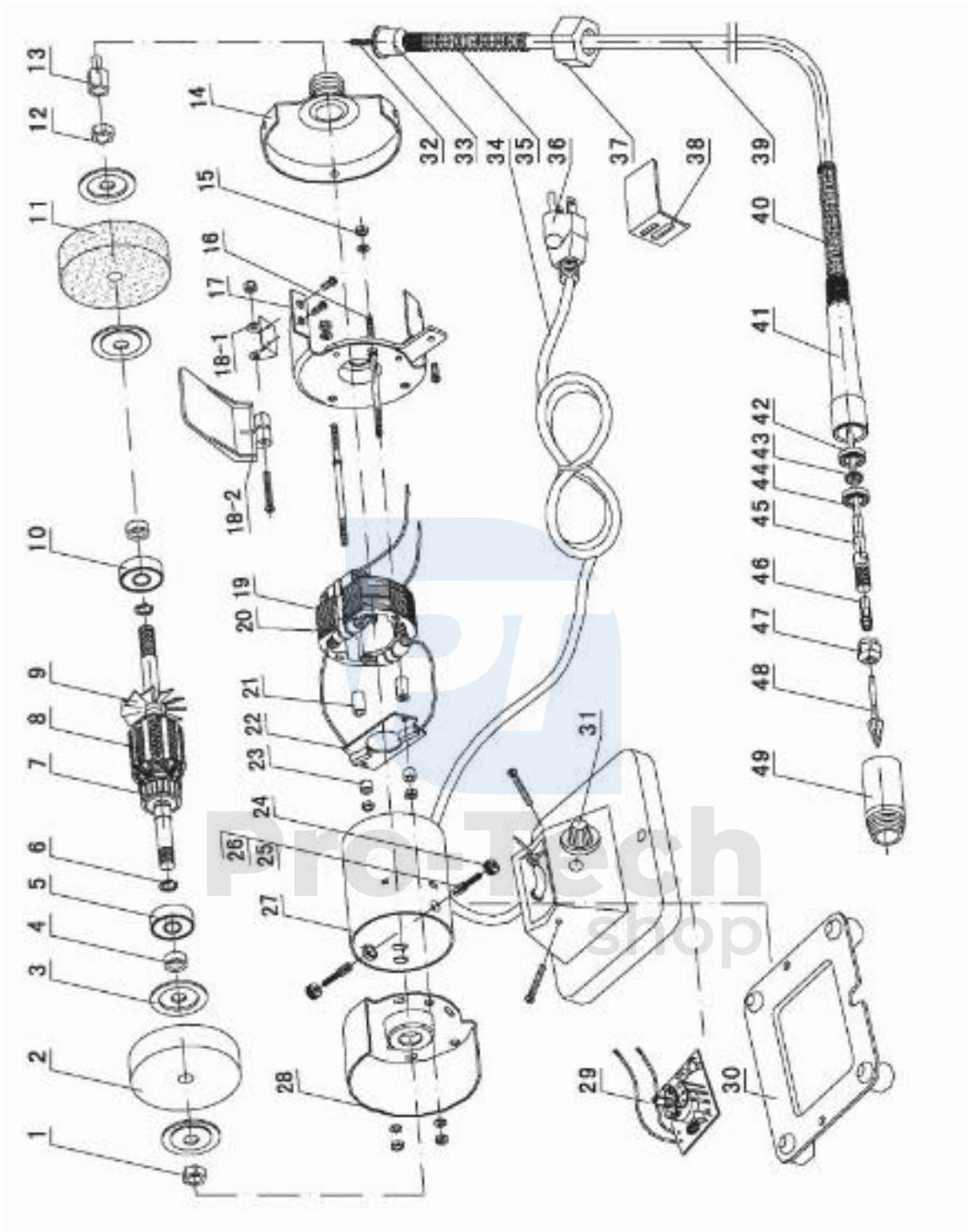
8. Po ukončení práce vypnite brúsku a počkajte, kým sa nezastaví, kým odložíte hriadeľ.

Pro-Tech
shop

Zoznam dielov

Č.	Opis	Počet			
			25	Pružina kefy	2
1	Ľavá matica	1	26	Kefa	2
2	Leštiaci kotúč	1	27	Kryt motora	1
3	Ochranný krúžok	4	28	Štít	1
4	Podložka	2	29	Obvodová doska	1
5	Ložisko	1	30	Držiak	1
6	Krúžok	2	31	Gombík	1
7	Rotor	1	32	Ohybný hriadeľ	1
8	Armatúra	1	33	Adaptér	1
9	Ventilátor	1	34	Kábel	1
10	Ložisko	1	35	Pružina	1
11	Brúsny kotúč	1	36	Zástrčka	1
12	Pravá matica	1	37	Pružná spojovacia matica hriadeľa	1
13	Upínacia matica	1	38	Držiak	1
14	Ochranný štít	1	39	Pružný hriadeľ	1
15	Matica	6	40	Pružina	1
16	Skrutka	2	41	Kryt rukoväte	1
17	Ochranný štít	1	42	Ložisko	1
18-1	Ochranný kryt	1	43	Podložka	1
18-2	Držiak	1	44	Ložisko	1
19	Kotva	1	45	Vreteno	1
20	Svorka	2	46	Rukoväť	1
21	Kryt kábla	2	47	Upevňovacia matica	1
22	Držiak kefy	1	48	Koncovka	1
23	Kryt kábla	2	49	Kryt rukoväte	1
24	Skrutka kefy	2	50	Kľúč	1

Výrobca a / alebo distribútor poskytli zoznam dielov a schému montáže v tejto príručke iba na informačné účely. Výrobca alebo distribútor nereprezentuje ani nezaručuje v žiadnej forme, že kupujúci je oprávnený vykonať akékoľvek opravy produktu alebo vymeniť akékoľvek časti produktu. V skutočnosti výrobca a / alebo distribútor výslovne uvádza, že všetky opravy a výmeny častí by mali vykonávať kvalifikovaní a licencovaní technici, nie kupujúci. Kupujúci nesie všetky riziká a zodpovednosť, ktoré vyplývajú z jeho opravy pôvodného produktu a výmeny dielcov alebo z jeho montáže alebo výmeny dielcov.



Elektrické výrobky sa nesmú likvidovať ako domový odpad. Mali by sa skladovať na určených recyklačných miestach. Informácie o skladovaní elektrických zariadení získate od miestnych úradov.